

## LUMINARIA DE EMERGENCIA ESEMA

**Modelo** SRT - 350IP



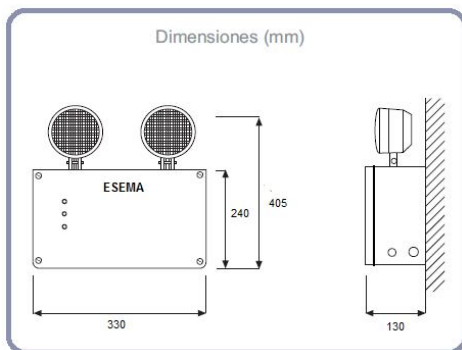
\*\* Imagen referencial

Los sistemas de iluminación de emergencia son denominados Autoenergizados básicamente porque cuentan con una batería que permite al momento de un corte de energía poder encender una luminaria independiente del sistema de normal del recinto, lo que permite visualizar puertas de escape, escaleras, pasillos y así evitar obstáculos que pudiesen producir daños o lesiones graves a las personas en la evacuación.

Bajo la normativa vigente NCH 4/2003 artículo 11,5 donde indica la autonomía y los niveles de iluminación mínimas para una correcta evacuación de las personas, por lo que cumplimos cabalmente la denominaciones **“Facilidad de Evacuación”, “Iluminación Antipánico”** y **“Ejecución de Trabajos Peligrosos”**.

### ESPECIFICACIONES TECNICAS

Modelo	<b>ESEMA SRT-350IP</b>
Focos orientables	12Vcc Sellados con carcasa de goma negra
Potencia	2 x 35W Halógenos
Autonomía (con ambos focos encendidos)	120 min.
Área Iluminada	200 m2
Batería	Sellada de libre mantención
Gabinete Plástico autoextinguible	IP -56
Color	Blanco
Indicadores	Led Rojo (red 220Vac) Led amarillo (batería cargada) Led Verde (batería descargada)
Voltaje Entrada	220 Vac
Alimentación	Cordón 50cm con enchufe 1P+N+T
Frecuencia	50 Hz
Forma de onda	Sinusoidal
Rango de funcionamiento	190 – 250 Vac
Protección Entrada	Fusible tipo balín 10A



USO	APLICACION	INDICE DE PROTECCION
INTERIOR EXTERIOR	ANTIPANICO EVACUACION TRABAJOS PELIGROSO	<b>IP - 56</b>