

## LUMINARIA DE EMERGENCIA ESEMA

**Modelos** SRT - 555FP  
Fibra Poliester



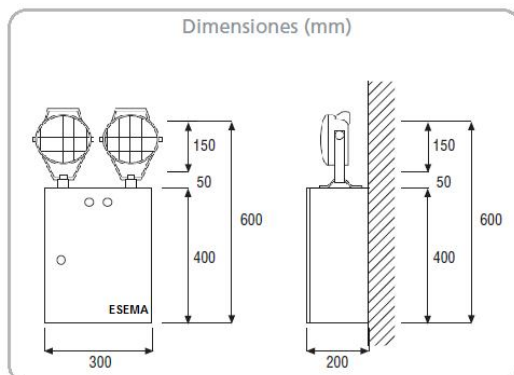
\*\* Imagen referencial

Los sistemas de iluminación de emergencia son denominados Autoenergizados básicamente porque cuentan con una batería que permite al momento de un corte de energía poder encender una luminaria independiente del sistema de normal del recinto, lo que permite visualizar puertas de escape, escaleras, pasillos y así evitar obstáculos que pudiesen producir daños o lesiones graves a las personas en la evacuación.

Bajo la normativa vigente NCH 4/2003 artículo 11,5 donde indica la autonomía y los niveles de iluminación mínimas para una correcta evacuación de las personas, por lo que cumplimos cabalmente la denominaciones “Facilidad de Evacuación”, “Iluminación Antipánico” y “Ejecución de Trabajos Peligrosos”.

### ESPECIFICACIONES TECNICAS

|  |   |
|--|---|
| Modelo                                 | <b>ESEMA SRT - 555FP</b>                                |
| Focos orientables                      | 12Vcc Sellados con carcasa plástica                     |
| Potencia                               | 2 x 50W Halógenos                                       |
| Autonomía (con ambos focos encendidos) | 3 Hrs.  |
| Área Iluminada                         | 300 m2  |
| Batería                                | Sellada de libre mantención                             |
| Gabinete Fibra Poliéster               | IP -67  |
| Color                                  | Blanco  |
| Indicadores                            | Led Rojo (red 220Vac)<br>Led Verde (batería descargada) |
| Voltaje Entrada                        | 220 Vac   |
| Alimentación                           | Cordón 50cm con enchufe 1P+N+T con prensa estopa        |
| Frecuencia                             | 50 Hz   |
| Forma de onda                          | Sinusoidal  |
| Rango de funcionamiento                | 190 – 250 Vac   |
| Protección Entrada                     | Fusible tipo balín 15A                                  |



| USO                  | APLICACION                                     | INDICE DE PROTECCION |
|----------------------|--|----------------------|
| INTERIOR<br>EXTERIOR | ANTIPANICO<br>EVACUACION<br>TRABAJOS PELIGROSO | <b>IP - 67</b>       |